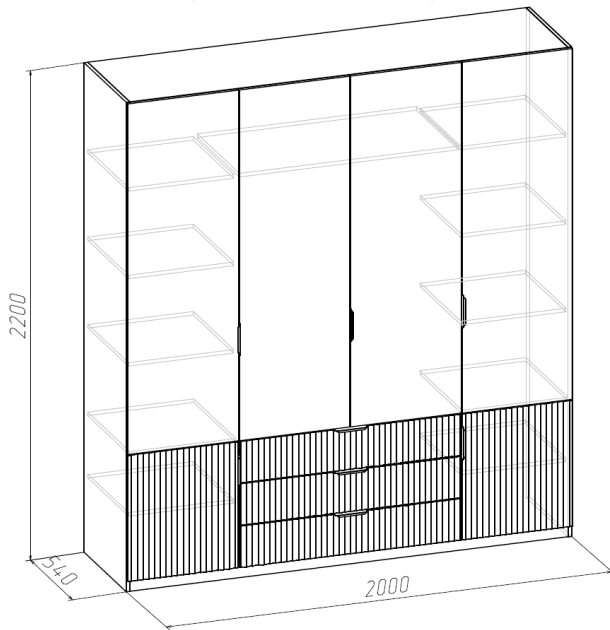


Шкаф для платья и белья (Изд. 544 МК73)



Фурнитура, прилагающаяся к изделию для самостоятельной установки

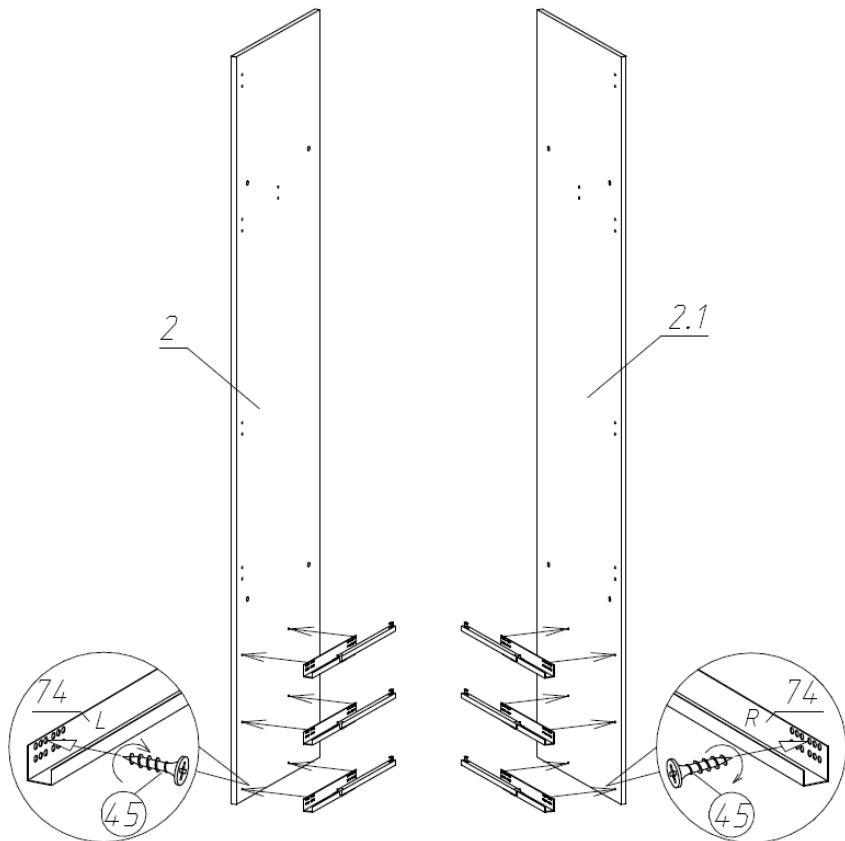
25 Евровинт (30шт)	26 Стяжка эксцентриковая (20шт)	81 Ручка (8шт)	42 Петля накладная (12шт)	43 Петля полунакладная (8шт)

74 Шариковые направляющие (3 к-та)	27 Штангодержатель (2шт)	28 Гвоздь Ø1,2x20 (70шт)	60 Шуруп Ø3x20 (36шт)

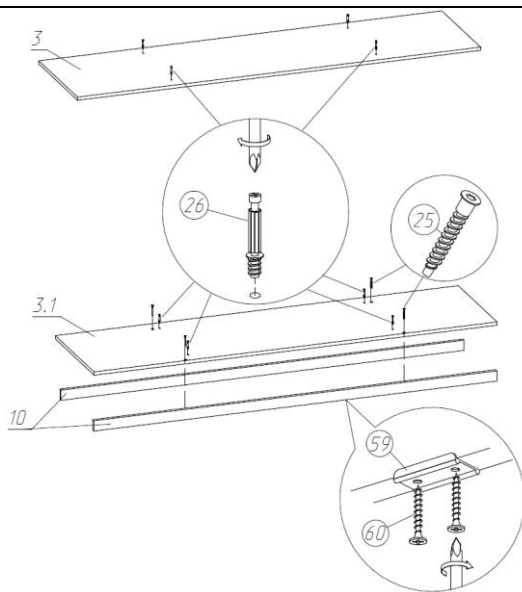
45 Шуруп Ø4x16 (138шт)	41 Полкодержатель (32шт)	26.1 Стяжка VB35 (8шт)	67 Скрепка ДВП (20шт)	59 Опора наконечник (8шт)

Схема сборки шкафа

1



2



3

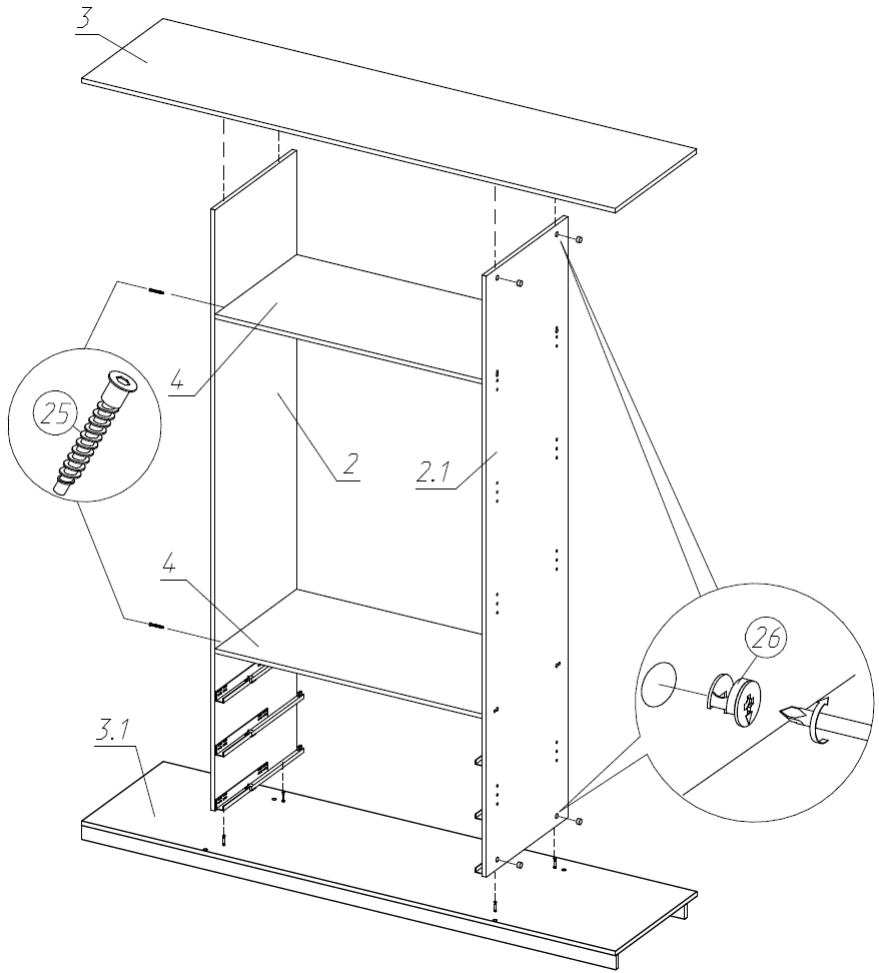
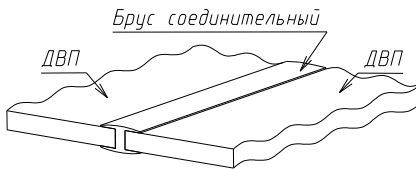
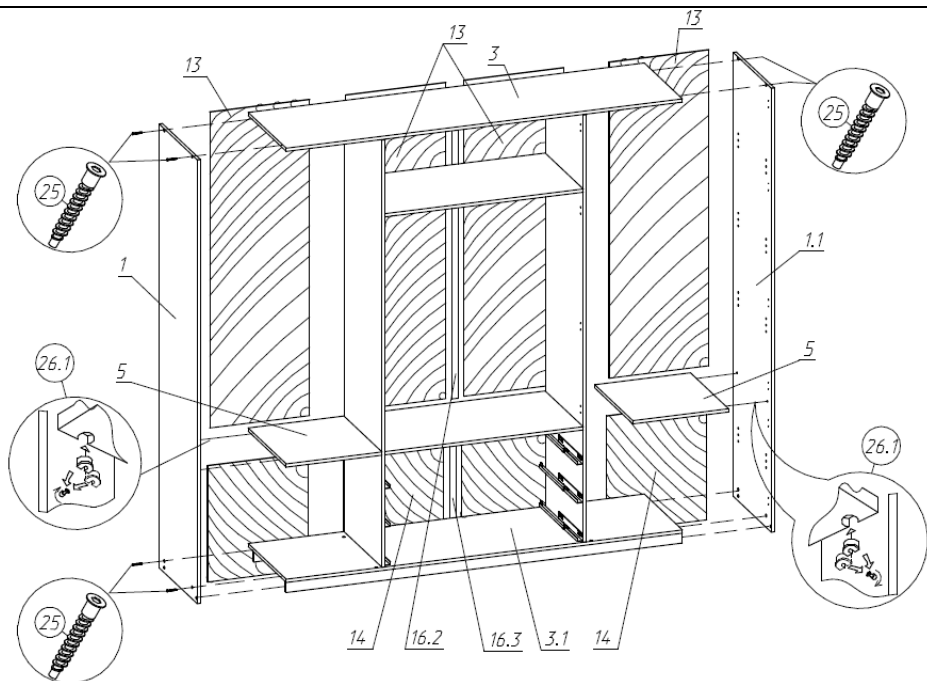


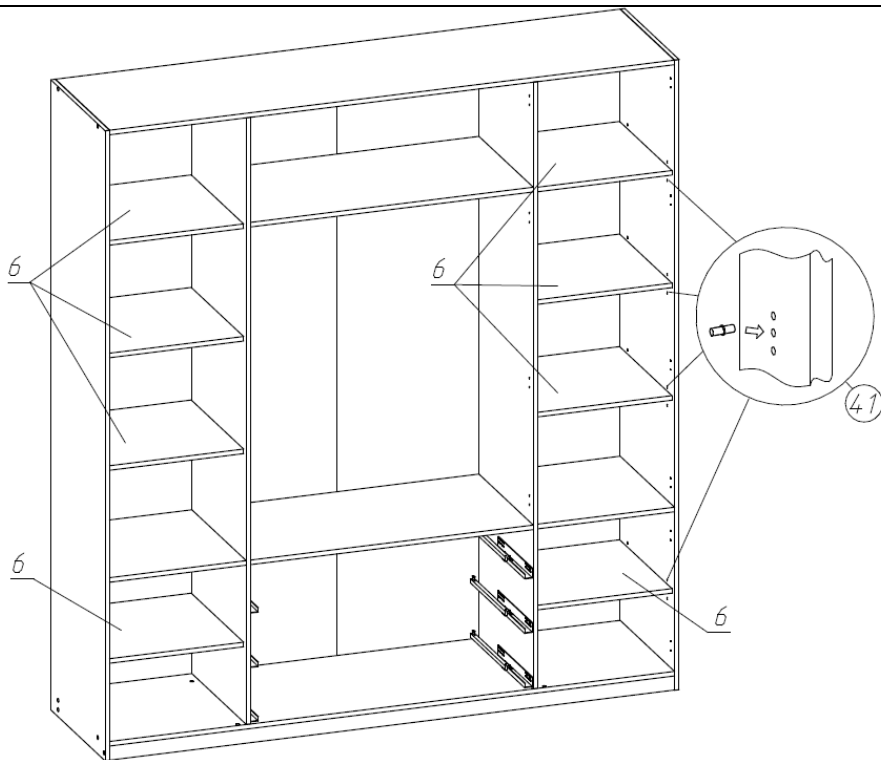
Схема соединения бруском соединительным (поз.16.1, 16.2, 16.3) стенок задних из ДВП (поз.13, 14)



4



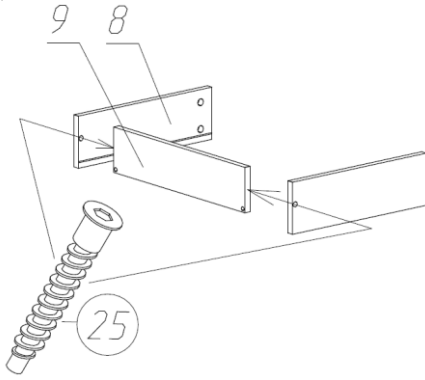
5



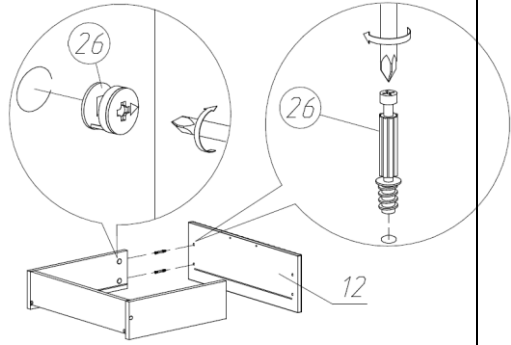
6

Порядок сборки ящика выдвижного

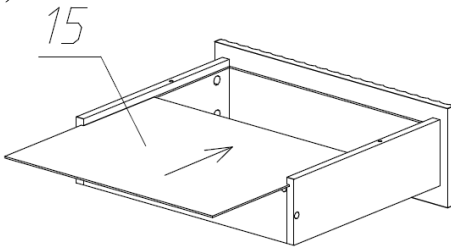
1)



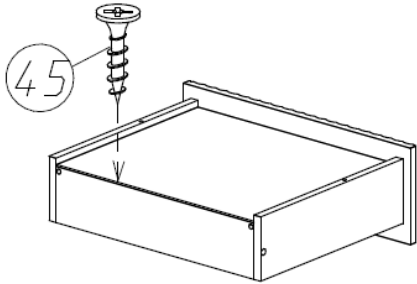
2)



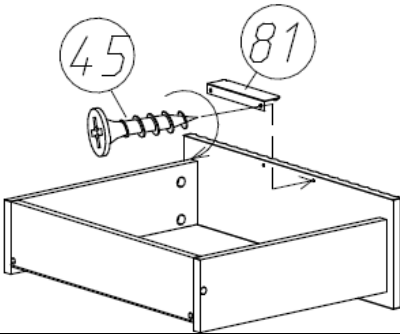
3)

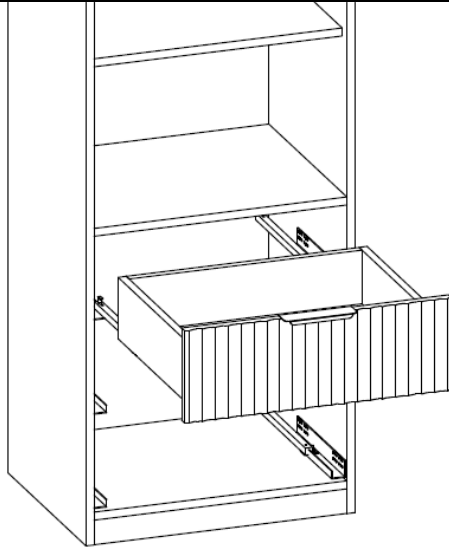


4)



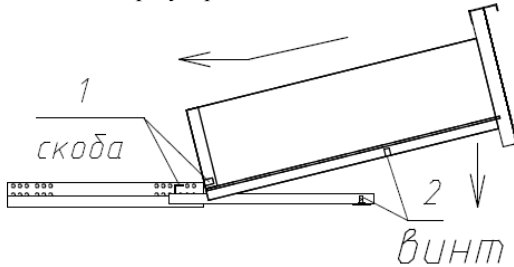
5)



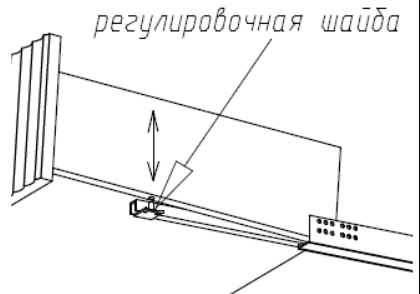


1. При установке ящика скобы выдвижных механизмов введите в отверстия на задней стенке ящика.

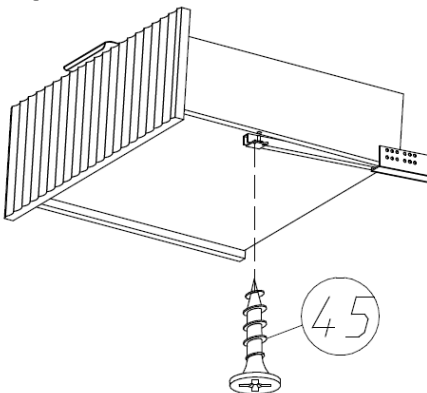
2. Отверстия на боковой стенке снизу ящика совместите с регулировочным винтом механизма.



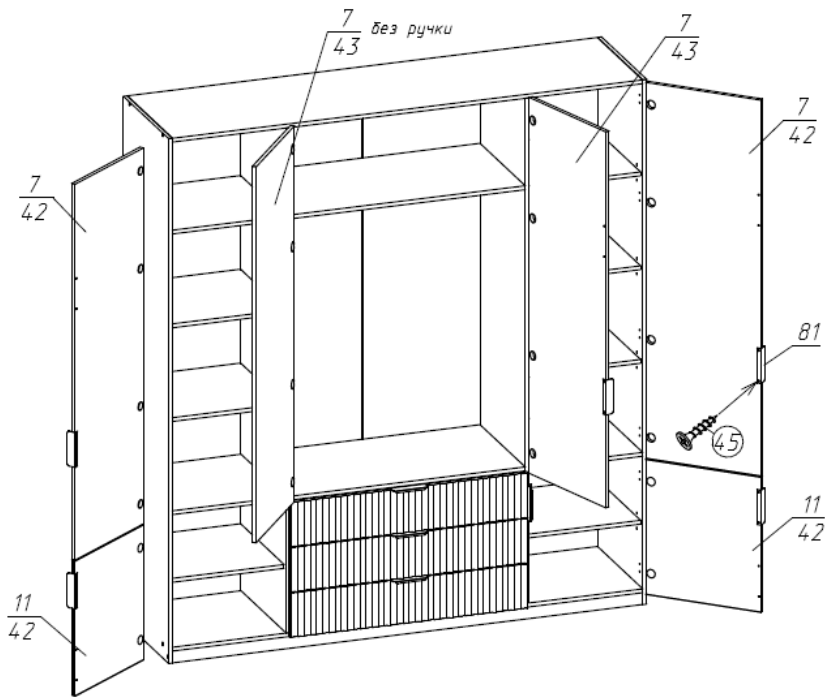
3. Вращением регулировочной шайбы, отрегулируйте высоту фасада ящика.



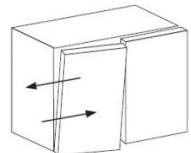
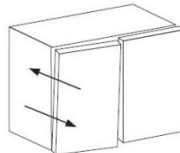
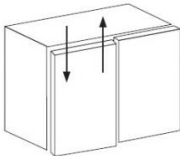
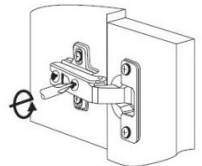
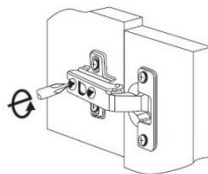
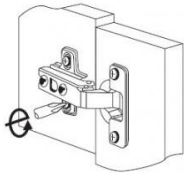
4. При желании, закрепите ящик к направляющим саморезами. ВАЖНО! Во избежание повреждения боковины ящика рекомендуется предварительно просверлить отверстие для для вкручивания самореза.



8



Регулировка двери



Состав пакетов

Наименование детали	Размеры, мм.	Кол Шт.	№ поз.	Примеч.
Пакет №1				
Дверь	1576x496	4	7	
Стенка задняя верхняя	1566x496	4	13	ХДФ
Пакет №2				
Дверь	566x496	2	11	
Стенка выдвижного ящика передняя	186x996	3	12	
Стенка задняя нижняя	576x496	4	14	ХДФ
Дно ящика	955x505	3	15	ХДФ
Пакет №3				
Стенка вертикальная левая	2200x520	1	1	
Стенка вертикальная правая	2200x520	1	1.1	
Пакет №4				
Перегородка левая	2118x520	1	2	
Перегородка правая	2118x520	1	2.1	
Пакет №5				
Стенка горизонтальная (крышка)	1968x520	1	3	
Стенка горизонтальная (дно)	1968x520	1	3.1	
Стенка залицовочная	1968x50	2	10	
Брус соединительный	L-367	1	16.1	пластмасса
Брус соединительный	L-1163	1	16.2	
Брус соединительный	L-555	1	16.3	
Пакет №6				
Стенка горизонтальная	984x520	2	4	
Стенка горизонтальная	476x520	2	5	
Стенка выдвижного ящика боковая	500x124	6	8	Злев, Зпр
Стенка выдвижного ящика задняя	944x108	3	9	
Штанга	L-978	1	18	
Упаковка с фурнитурой		1		
Пакет №7				
Полка съемная	472x500	8	6	

Правила ухода и эксплуатации

Мебель рекомендуется эксплуатировать в проветриваемых помещениях с температурой воздуха не ниже +10°C и относительной влажностью от 45 до 70%. Не рекомендуется ставить мебель ближе 0,5 м. от источников тепла. Следует оберегать ее от повреждения острыми предметами, от попадания воды и растворителей и прямых солнечных лучей. Недопустимо попадание воды в места стыков деталей.

В процессе эксплуатации изделия возможно ослабление крепежной фурнитуры, необходимо периодически затягивать ослабленные болтовые и винтовые соединения, а также эксцентриковые стяжки.

Распакованную мебель необходимо проветривать две недели от производственного запаха.

Производитель гарантирует соответствие мебели требованиям ГОСТ16371-2014 при соблюдении покупателем условий транспортирования, хранения, сборки и эксплуатации ее в течение 24 месяцев со дня продажи.